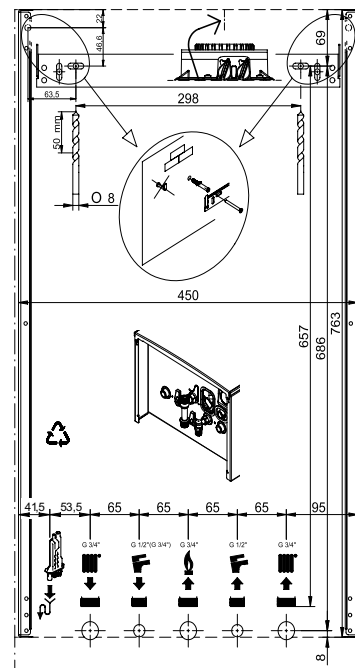
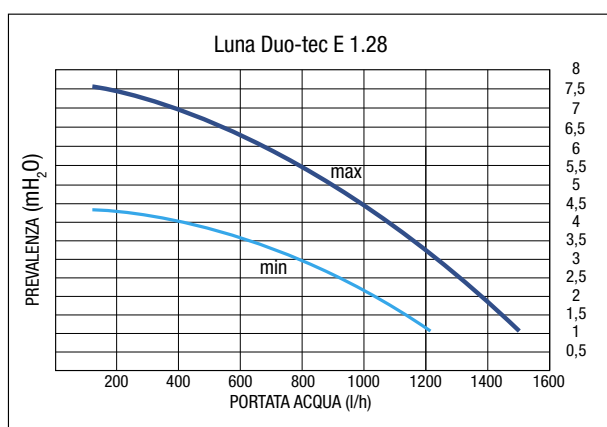
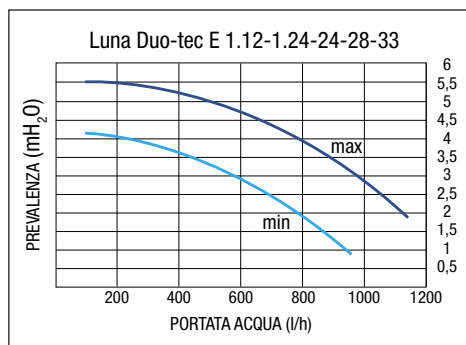


Disegni tecnici dimensionali/grafici

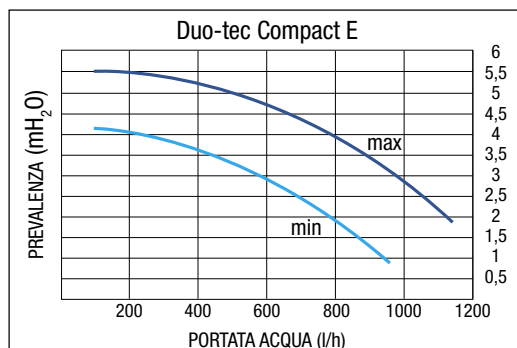
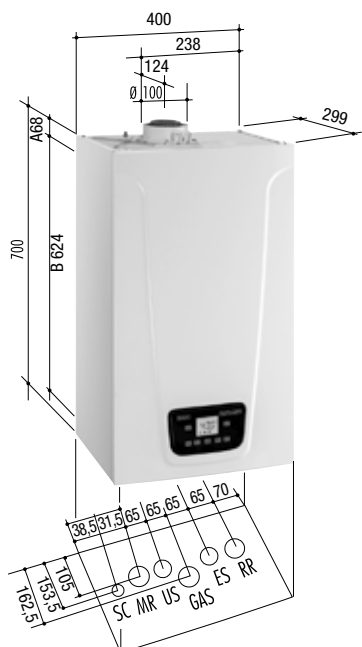
Luna Duo-tec E



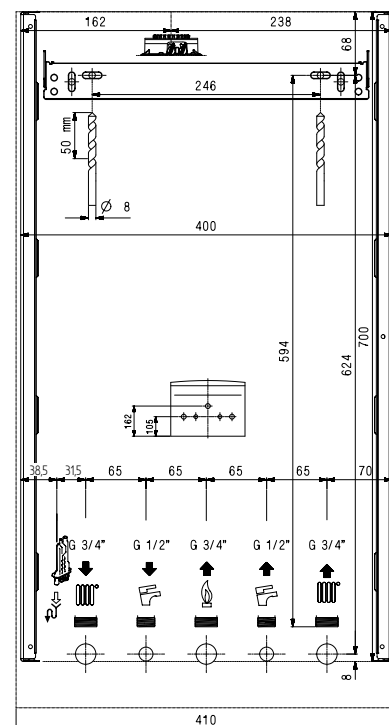
Dima di montaggio

- M.R. Mandata radiatori G 3/4"
- U.S. Uscita sanitario G 1/2"
(per mod. solo riscaldamento
M.B. mandata bollitore = G 3/4")
- GAS Entrata gas G 3/4"
- E.S. Entrata sanitario G 1/2"
- R.R. Ritorno radiatori G 3/4"
- S.C. Scarico condensa innestabile
su tubo Ø 22
- A Punti aggancio caldaia.
Distanza punti aggancio
caldaia: 298 mm
- B Distanza asse punti di
aggancio/asse raccordi

Duo-tec Compact E

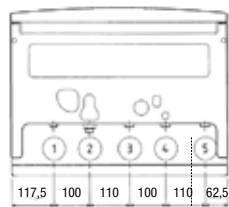
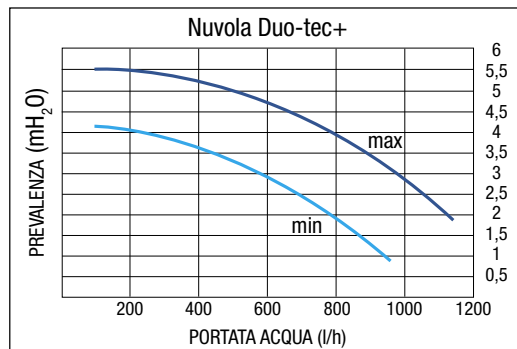
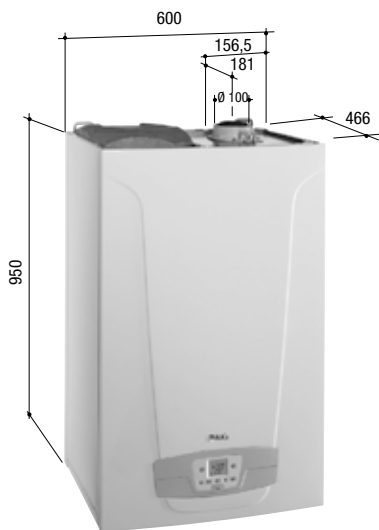


- M.R. Mandata radiatori G 3/4"
- U.S. Uscita sanitario G 1/2"
- GAS Entrata gas G 3/4"
- E.S. Entrata sanitario G 1/2"
- R.R. Ritorno radiatori G 3/4"
- S.C. Scarico condensa
innestabile su tubo Ø 22
- A Punti aggancio caldaia.
Distanza punti aggancio
caldaia: 246 mm
- B Distanza asse punti di
aggancio/asse raccordi



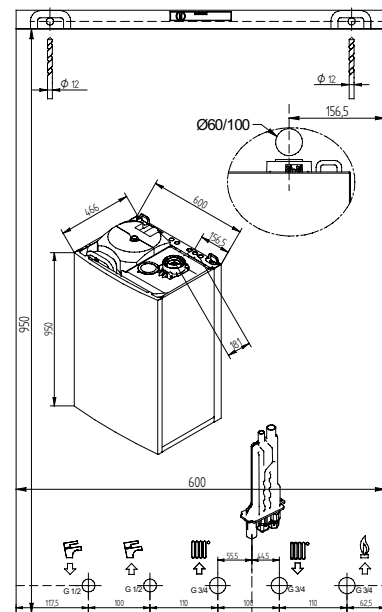
Dima di montaggio

Nuvola Duo-tec+



vista dal basso

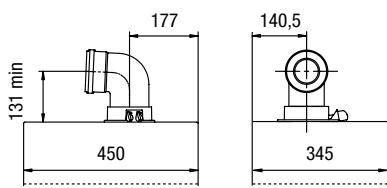
- 1 Uscita sanitario G 1/2"
- 2 Entrata sanitario G 1/2"
- 3 Ritorno radiatori G 3/4"
- 4 Mandata radiatori G 3/4"
- 5 Entrata gas G 3/4"
- SC Scarico condensa innestabile su tubo Ø 22



Dima di montaggio

Scarico/aspirazione - coassiale

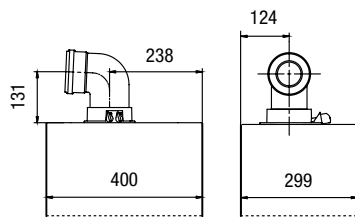
Luna Duo-tec E



vista frontale

vista di lato

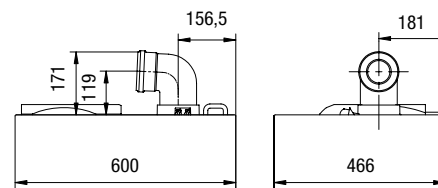
Duo-tec Compact E



vista frontale

vista di lato

Nuvola Duo-tec+



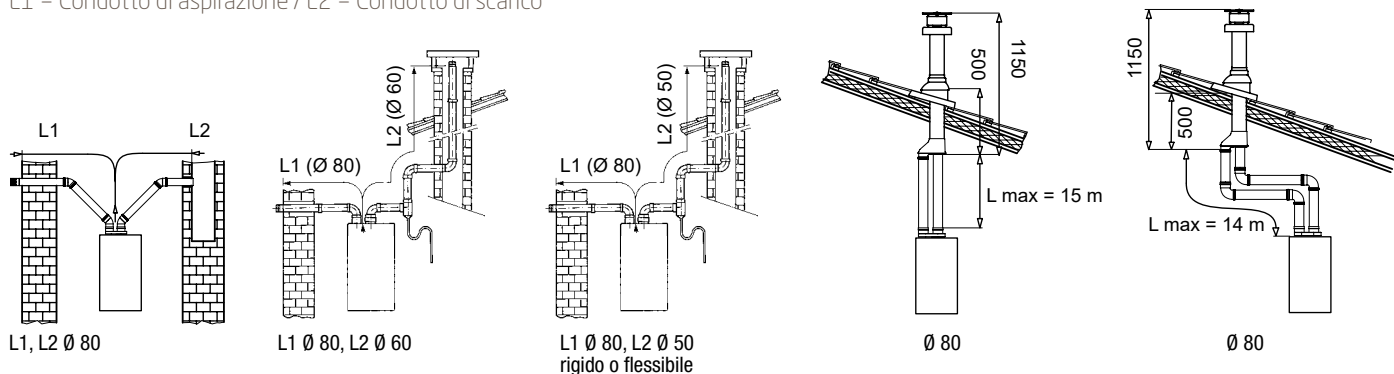
vista frontale

vista di lato

Modelli	Lunghezza max condotti (m)		Riduzione lunghezza per inserimento curva a 90° (m)	Riduzione lunghezza per inserimento curva a 45° (m)
	Ø 60/100	Ø 80/125		
Luna Duo-tec E Duo-tec Compact E Nuvola Duo-tec+	10	25	1	0,5

Tipologie di scarico/aspirazione - separati

L1 = Condotto di aspirazione / L2 = Condotto di scarico



Modelli	SCARICO INTUBATO RIGIDO								
	Lunghezza condotti (m)			Lunghezza condotti (m)			Lunghezza condotti (m)		
	(L1) aspirazione → Ø 80/80 mm scarico (L2)			(L1) aspirazione → Ø 80/60 mm scarico (L2)			(L1) aspirazione → Ø 80/50 mm scarico (L2) (vedi note a fondo tabella)		
	L max = L1+L2	L1 max	L2 max = L max - L1max	L max = L1+L2	L1 max	L2 max = L max - L1max	L max = L1+L2	L1 max	L2 max
Luna Duo-tec E Duo-tec Compact E Nuvola Duo-tec+	80	15	65	40	10	30	40	10	30

Modelli	SCARICO INTUBATO FLESSIBILE					
	Lunghezza condotti (m)			Lunghezza condotti (m)		
	(L1) aspirazione → Ø 80/80 mm scarico (L2)			(L1) aspirazione → Ø 80/50 mm scarico (L2) (vedi note a fondo tabella)		
	L max = L1+L2	L1 max	L2 max = L max - L1max	L max = L1+L2	L1 max	L2 max
Luna Duo-tec E Duo-tec Compact E Nuvola Duo-tec+	80	15	65	40	10	30

Per i diametri 80 e 60 la misura indicata dei condotti di aspirazione (L1 max) NON può essere superata

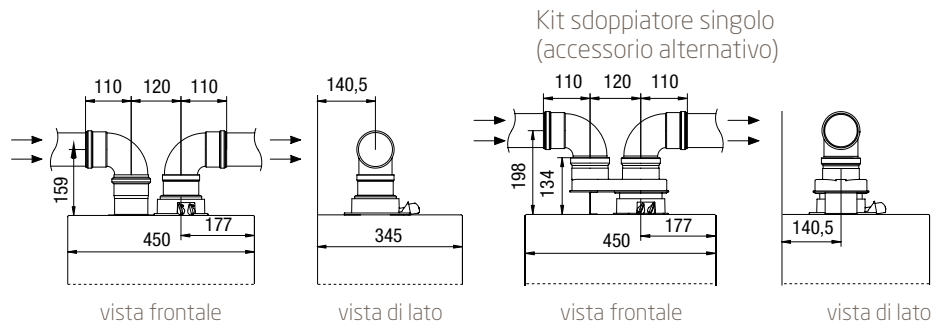
L'installazione di questi condotti (Ø 50) è possibile solo per i modelli 24 kW. Le misure descritte nelle caselle evidenziate in azzurro (Ø 50) NON possono essere superate; la lunghezza massima della tubazione di aspirazione (L1 max) e della tubazione di scarico (L2 max) NON possono essere superate.

Modelli	SCARICO INTUBATO RIGIDO					
	→ Ø 80 mm		→ Ø 60 mm		→ Ø 50 mm	
	Riduzione lunghezza per inserimento curva 90° (m)	Riduzione lunghezza per inserimento curva 45° (m)	Riduzione lunghezza per inserimento curva 90° (m)	Riduzione lunghezza per inserimento curva 45° (m)	Riduzione lunghezza per inserimento curva 90° (m)	Riduzione lunghezza per inserimento curva 45° (m)
Luna Duo-tec E Duo-tec Compact E Nuvola Duo-tec+	0,5	0,25	1	0,5	3	1,5

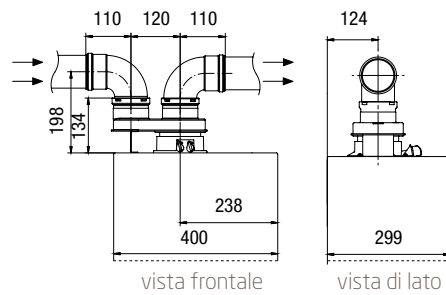
Modelli	SCARICO INTUBATO FLESSIBILE			
	→ Ø 80 mm		→ Ø 50 mm	
	Riduzione lunghezza per inserimento curva 90° (m)	Riduzione lunghezza per inserimento curva 45° (m)	Riduzione lunghezza per inserimento curva 90° (m)	Riduzione lunghezza per inserimento curva 45° (m)
Luna Duo-tec E Duo-tec Compact E Nuvola Duo-tec+	0,5	0,25	2	1

I dati sopra riportati sono vincolati all'utilizzo di scarichi forniti da Baxi S.p.A.

Luna Duo-tec E



Duo-tec Compact E



Nuvola Duo-tec+

